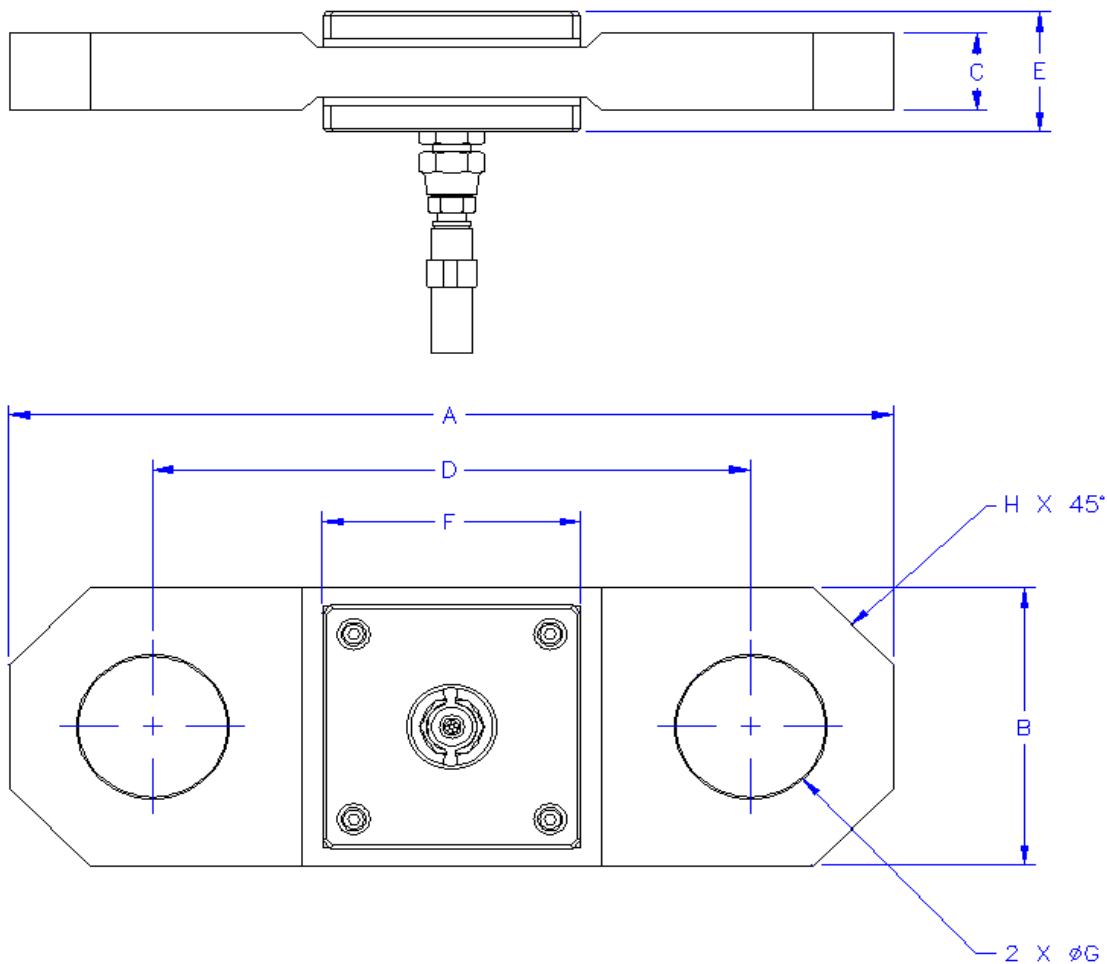




Specifications

LOAD LINK STD

Dimensions



Capacity (kLbf)	Dimensions (inches)							
	A	B	C	D	E	F	G	H
9K	10,50	3,94	0,88	7,70	1,56	3,94	1,4	1,25
16K	12,00	3,94	1,20	8,32	1,89	3,94	1,65	1,13
25K	13,25	4,50	1,25	9,00	1,95	3,94	2,27	1,25
40K	14,50	4,75	1,75	9,75	2,27	3,94	2,54	1,13
60K	16,50	5,50	2,25	11,00	2,65	3,94	3,05	1,25
100K	19,00	6,50	2,75	12,50	2,91	3,94	3,56	1,38



