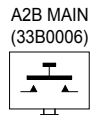
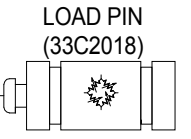
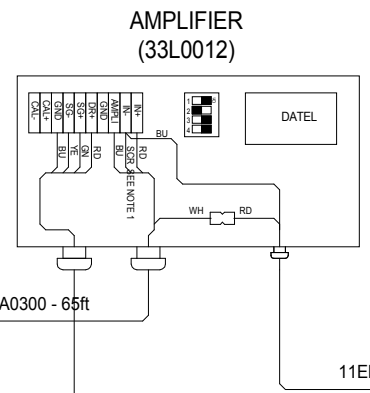
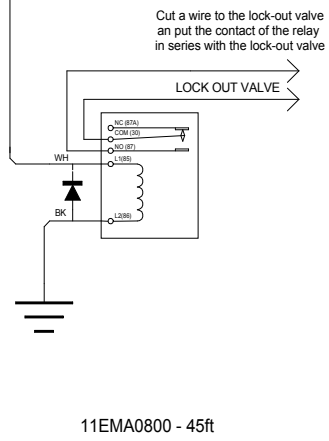
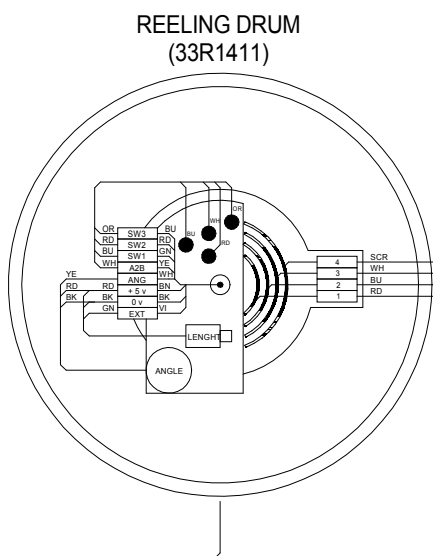
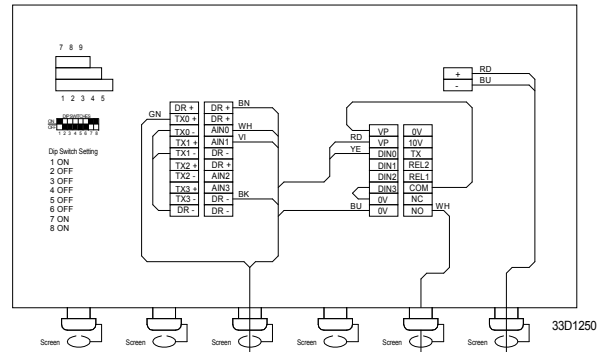


**CONTROL BOX W1250
(33D1250)**



THE INFORMATION CONTAINED IN THIS DRAWING IS THE PROPERTY OF RAYCOWWYLIE. IT MAY NOT BE REPRODUCED IN ANY FORM, AND THE CONTENTS MAY NOT BE DISCLOSED TO ANY THIRD PARTY WITHOUT THE COMPANIES CONSENT.

LES INFORMATIONS CONTENUS SUR CE DESSIN SONT LA PROPRIETE DE RAYCOWWYLIE. IL N'EST PAS PERMIS DE REPRODUIRE SOUS AUCUNE FORME CE DOCUMENT OU LE REVELER A AUTRUI SANS LE CONSENTEMENT DE LA COMPAGNIE.



2440, avenue Dalton
Sainte-Foy (Québec) G1P 3X1
Canada
Tél.: (418) 266-6600
Fax: (418) 266-6610

DRAWING BY / DESSINÉ PAR: **DAVID LEMIEUX**
DATE: **30/03/2006**
UNITS / UNITÉS: DIMENSIONS IN INCHES / DIMENSION EN POUCE
PROJECTION:

COLOURS CODE / CODE DE COULEURS
BU - BLUE / BLEU
RD - RED / ROUGE
GN - GREEN / VERT
YE - YELLOW / JAUNE
WH - WHITE / BLANC
BK - BLACK / NOIR
BN - BROWN / BRUN
VI - VIOLET / VIOLET
PK - PINK / ROSE
OR - ORANGE / ORANGE
TU - TURQUOISE / TURQUOISE
GY - GREY / GRIS

PROJECT NAME / NOM DU PROJET: **QUICK MFG MANUFACTURING CO**
TITLE / TITRE: **66Q1250TD1 - RATED CAPACITY INDICATOR**

	ECO	DATE	SIG	APP'D
ISS	ECO	DATE	SIG	APP'D
REVISION				
SPECIFICATION				
SCALE / ÉCHELLE: NTS		DRG No. / No. du dessin: 75Q1250TD1		
SHEET / PAGE: 1/1				